



GAMA VICTRIX TERA

Caldera mural

de condensación mixta instantánea,
o solo calefacción



- Disponible en versión mixta instantánea de 28/32/38 kW o solo calefacción de 24/35 kW.
- Módulo de condensación en **acero inoxidable**.
- **Rango de modulación de 15 a 100%**.
- Circulador modulante de bajo consumo.
- Aprobado para uso al aire libre en un lugar parcialmente protegido
- Protección estándar anti-hielo hasta -5°C ampliable hasta -15°C con Kit opcional.
- By-pass del sistema ajustable.

➤ HASTA 38 KW UTILIZANDO EL MISMO ESPACIO

El modelo Victrix Tera está disponible en gamas desde 28kW hasta 38kW para ACS manteniendo las mismas medidas, esto permite ofrecer el máximo confort en medidas muy reducidas, ofreciendo la posibilidad de sustituir viejas calderas muy aparatosas por equipos compactos, aprovechando más espacio en la vivienda.

➤ COMPATIBLE CON ALEXA Y GOOGLE ASSISTANT

En combinación con el nuevo termostato SMARTECH-PLUS, podemos controlar la caldera Victrix Tera de forma remota desde cualquier lugar mediante un smartphone, además se trata de un cronotermostato modulante, lo que permite fijar programas de calefacción con temperaturas confort y reducidas y aumentar la eficiencia de la caldera. Si contamos con Alexa o Google Assistant en la vivienda, podemos integrarlo con la caldera, controlando así, los ciclos de calefacción y aumentando el confort en el hogar.

➤ VERSIÓN “PLUS”

La versión “Plus”, o solo calefacción, incluye la válvula de tres vías para gestionar un acumulador de ACS externo de serie, está incorporada dentro de la caldera y ya conectada a la placa electrónica, solo sería necesario conectar la sonda NTC sanitaria (opcional), y la gestión del acumulador se realizaría desde el propio panel de control de la caldera. También se incorporan en la caldera la toma de llenado de la instalación, ida y retorno de acumulador de ACS e ida y retorno del circuito de calefacción.

➤ NUEVO MÓDULO DE CONDENSACIÓN DE ACERO INOXIDABLE

El diseño del nuevo intercambiador de calor de la Victrix Tera garantiza un menor número de obstrucciones, debido a la corrosión o las impurezas del circuito, ya que incorpora unos pasos de agua notablemente más grandes, al estar formado por un serpentín de acero inoxidable continuo, sin soldaduras.

➤ INSTALACIÓN EN INTERIOR Y EXTERIOR

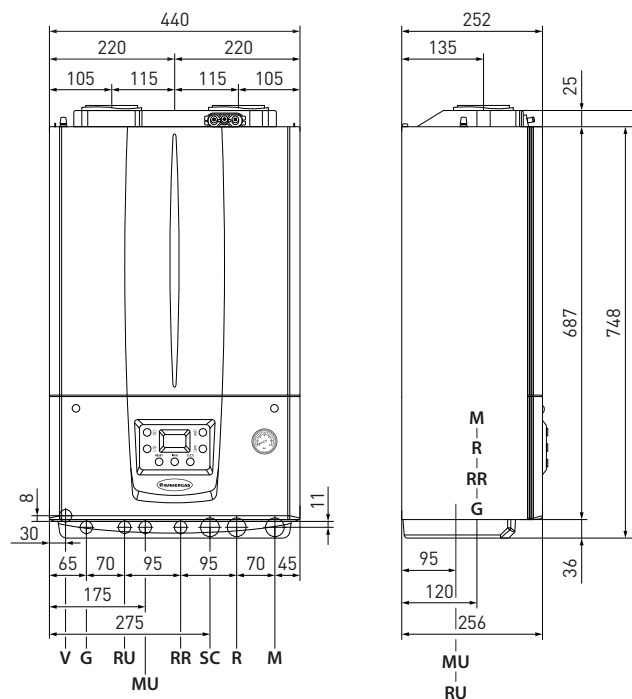
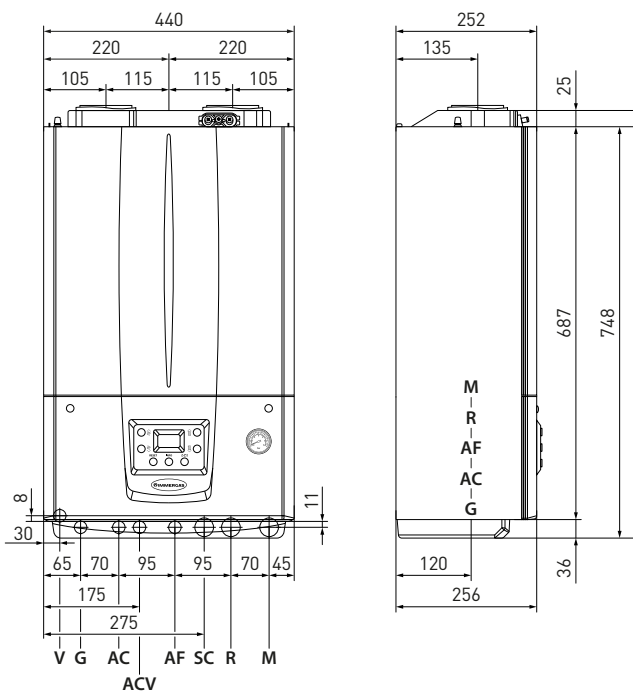
VICTRIX TERA está homologada para su instalación en exteriores siempre que esté parcialmente protegida de las inclemencias del tiempo (lluvia y nieve), por ejemplo, instalándola debajo de un balcón. Se dispone de un Kit de resistencia eléctrica para ampliar la protección anticongelante de -5°C a -15°C (Cód. 3.017324).

Características Técnicas	Ud.	VICTRIX TERA 28	VICTRIX TERA 32	VICTRIX TERA 38	VICTRIX TERA 24 PLUS	VICTRIX TERA 35 PLUS
Potencia térmica nominal calefacción	kW	24,6	28,6	32,7	24,6	32,7
Potencia térmica nominal A.C.S.	kW	28,8	32,6	39,0	28,8	39,0
Potencia térmica nominal útil calefacción	kW	24,1	28,0	32,0	24,1	32,0
Potencia térmica nominal A.C.S.	kW	28,3	32,0	37,9	28,3	37,9
Potencia térmica nom. mín. calefacción/A.C.S.	kW	4,5	5,1	6,3	4,5	6,3
Potencia térmica nom. útil mín. calefacción/A.C.S.	kW	4,3	4,9	6,1	4,3	6,1
Rendimiento térmico útil 80/60 Nom./Min	%	97,8/95,5	97,8/95,5	97,8/96,5	97,8/95,5	97,8/96,5
Rendimiento térmico útil 40/30 Nom./Min	%	108,2/108,3	107,9/108,2	107,1/107,4	108,2/108,3	107,1/107,4
Caudal de A.C.S. para servicio continuo (T=30°C)	l/min	14,1	16,5	18,6	-	-
Presión máxima del circuito A.C.S.	bar	10	10	10	-	-
Ajuste de la temperatura de calefacción	°C	20 - 85	20 - 85	20 - 85	20 - 85	20 - 85
Capacidad del vaso de expansión de calefacción	litros	5,8	6,4	7,1	5,8	7,1
Peso en vacío	kg	33,6	35,5	36,7	32,0	35,1

Nota: Para más información consultar Tarifa General.

VICTRIX TERA 28/32/38

VICTRIX TERA 25/35

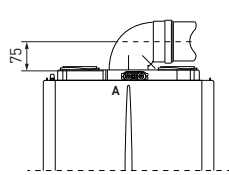


V	Conexión eléctrica
G	Alimentación gas 1/2"
AC	Salida agua caliente sanitaria
ACV	Entrada agua caliente sanitaria Kit de válvula solar (opcional)

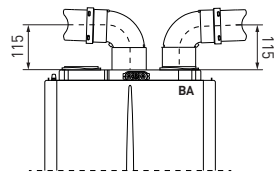
AF	Entrada de agua fría 1/2"
R	Retorno instalación 3/4"
M	Ida instalación 3/4"
SC	Descarga de condensados (Ø interior mínimo 13 mm)

V	Conexión eléctrica
G	Alimentación gas 1/2"
RR	Llenado del sistema
SC	Descarga de condensados (Ø interior mínimo 13 mm)

RU	Retorno de la caldera 3/4"
MU	Ida de la caldera 3/4"
M	Ida instalación 3/4"
R	Retorno instalación 3/4"



Kit horizontal Ø 60/100



Kit doble tubo Ø 80/80

SALIDA DE HUMOS - longitud máx. equiv. (m)

Coaxial 60/100		Coaxial 80/125		Biflujo 80/80	
Horizontal (C13)	Vertical (C33)	Horizontal (C13)	Vertical (C33)	Horizontal (C43,C53,C83)	Horizontal (C83)
12,9	14,4	32	32	36	41

VICTRIX TERA 28	A	A
VICTRIX TERA 32	A	A
VICTRIX TERA 38	A	A
VICTRIX TERA 24 PLUS	A	A
VICTRIX TERA 35 PLUS	A	

Nota: Puede ser utilizada la configuración C93 (Ver Salida de humos - "Serie Verde").



GAMA VICTRIX TERA

Todo lo que necesita, al instante y en un espacio reducido

Su tamaño compacto las hace fáciles de instalar y se adaptan con flexibilidad a nuevas instalaciones o a la sustitución de unidades existentes en interiores o al aire libre en áreas parcialmente protegidas. Toda la gama está certificada como **clase 6, la clasificación ecológica más alta de Europa**, gracias a su baja emisión de óxidos de nitrógeno (NOx) y equipada con un módulo de condensación con serpentín de acero inoxidable y está diseñada para cumplir con **las nuevas Directivas Europeas sobre el uso de la energía**, contando además con premezcla total para un ahorro eficiente de gas.

Ahora, gracias al nuevo programa de mantenimiento **Fórmula Confort**, todas las calderas Immergas están cubiertas por una **garantía comercial completa de 10 años**, siempre y cuando se realice el contrato de mantenimiento durante los 3 primeros meses tras la puesta en marcha con el SAT oficial Immergas, con la labor de mantener su equipo como el primer día.

Los Servicios de Asistencia Técnica Oficial de IMMERGAS són un ejemplo de profesionalidad, cualificación y buen trato con el cliente, además de garantizar la utilización siempre de componentes originales IMMERGAS a la hora de acometer cualquier intervención. Consultar las condiciones con su Servicio de Asistencia Técnica Oficial o con el departamento Post-Venta de Immergas España.

Encuentre más información y su Servicio de Asistencia Técnica Oficial más cercano en www.immerspagna.com o en el número de teléfono **935 141 420**.

DISFRUTA DE HASTA 10 AÑOS DE GARANTÍA



FÓRMULA CONFORT
EXTRA
EL PROGRAMA DE MANTENIMIENTO MÁS COMPLETO

